



**CARDIN ELETTRONICA spa**  
 Via Raffaello, 36- 31020 San Vendemiano (TV) Italy  
 Tel: +39/0438.404011-401818  
 Fax: +39/0438.401831  
 email (Italy): Sales.office.it@cardin.it  
 email (Europe): Sales.office@cardin.it  
 Http: www.cardin.it

SERIAL NUMBER	SERIES	MODEL	DATE
ZVL487.00	CDR	999	05-11-2006

This product has been tried and tested in the manufacturer's laboratory, during the installation of the product follow the supplied indications carefully.

## BARRIERA ALL'INFRAROSSO MODULATO

### Descrizione

Barriera all'infrarosso modulato composta da proiettore e ricevitore. Le apparecchiature sono alloggiare in un contenitore plastico antiurto a tenuta d'acqua con predisposizione per tutti i sistemi di fissaggio. L'ottica è regolabile su snodi frizionati e autobloccanti sia orizzontalmente, potendo compiere una rotazione di **180°**, che verticalmente con una rotazione possibile di **± 30°** rispetto alla posizione standard. Apparecchiatura a doppio relé con scambi in serie, il contatto NC è conforme alle norme della categoria 3 della **UNI EN ISO 13849-1** (aggiornamento della **EN954-1**). Possibilità di collegare un massimo di 3 coppie di fotocellule sincronizzando la trasmissione (sistema multiplexato).

### Possibilità d'impiego

La barriera a raggio infrarosso rappresenta un efficiente sistema di sicurezza per la protezione di passaggi o spazi soggetti ad installazioni automatizzate di porte e cancelli controllati a distanza. L'uso e l'installazione di queste apparecchiature deve rispettare rigorosamente le indicazioni fornite dal costruttore e le norme di sicurezza vigenti.

### Versioni

**CDR999** La confezione comprende gli elementi per l'applicazione in superficie  
 - 1 proiettore; 1 ricevitore; serie di viterie e guarnizioni.

### Caratteristiche tecniche

- Emissione all'infrarosso con diodo GaAs (Arseniuro di Gallio), con portante a **25 kHz** e modulante a **70 Hz**.
- Lunghezza d'onda dell'emissione infrarossa: **950 nm**.
- Alimentazione: **12 - 24 Vac/dc**.
- Relé max potenza commutabile con carico resistivo: **28W in dc/60VA in ac**; tensione max **30 Vac/dc**; corrente max. **500 mA**.
- Tempo di intervento: **30 ms** (singola fotocellula), **100 ms** (sistema multiplexato).
- Assorbimenti: **12 Vac/dc, 51 mA** il ricevitore + **31 mA** il proiettore; **24 Vac/dc, 53 mA** il ricevitore + **33 mA** il proiettore;
- Temperatura di funzionamento: **-10...+55 °C**.
- Grado di protezione **IP55**.
- Portata: **10 m** in tutte le condizioni, anche in presenza di fitta nebbia, pioggia, o polvere.

### Proiettore (fig. 4):

- led verde di segnalazione di rete;
- DIP-SWITCH "D2" per configurazione sistema multiplexato.

### Ricevitore (fig. 3):

**Attenzione:** La fotocellula esegue un autotest interno ogni minuto, pertanto è normale che, con sistema a riposo, il LED rosso si accenda per un istante ogni minuto.

- led rosso acceso fisso: fotocellula non allineata o raggio interrotto;
- led rosso lampeggiante ogni secondo: fotocellula guasta;
- test point (per centratura fine);
- DIP-SWITCH "D1" per configurazione sistema multiplexato;
- jumper "J1" per selezionare modalità contatto di uscita (contatto puro o con resistenza **8,2 kΩ**).

### Installazione

**Nota:** In caso di installazioni comprendenti più apparecchiature è consigliabile realizzare una connessione a sistema multiplexato in modo da evitare interferenze fra le coppie di fotocellule. In tal caso, un proiettore è associato al suo ricevitore impostando DIP 1, 2 in modo identico su entrambi.

### INSTALLAZIONE A SUPERFICIE

L'installazione è possibile su ogni tipo di struttura, consentendo oltre al posizionamento standard il posizionamento laterale (portando così le apparecchiature fuori della luce del passaggio) e il posizionamento proiettore/ricevitore a quote differenziate (per superare problemi su strutture particolari), (part. a-b-c-d, fig. 5).

**Nota:** nelle installazioni dove il raggio infrarosso passa attraverso le zone maggiormente curvate del vetrino la portata massima potrebbe risultare ridotta.

- Per una corretta installazione si seguano attentamente le seguenti indicazioni:

**Attenzione!** Non staccare mai la scheda elettronica dalla base di supporto; usare solo le viterie in dotazione al prodotto

- per l'apertura e chiusura dei contenitori vedere figura 2;
- stabilire i punti di fissaggio a superficie in base alla necessità d'impianto;
- prevedere il percorso cavi sulla struttura fino ai punti di fissaggio;
- servendosi della **dima di foratura** fornita nell'imballo, tracciare i fori di fissaggio ("D" fig. 6);
- fissare la base con l'apposita guarnizione a parete ("A" fig. 6), utilizzando unicamente le viti con rondella fornite nella confezione, passando i cavi di collegamento sull'apposito foro "B";
- eseguire le connessioni elettriche (fig. 3, 4);
- eseguire, manovrando sull'ottica, il corretto allineamento tra proiettore e ricevitore e verificare che la frizione dell'ottica sia ben serrata (fig. 7);
- Per una regolazione fine (su/giù) è possibile utilizzare un attrezzo appuntito da inserire nella fessura superiore dell'ottica (vedi "A" fig. 7);
- per la chiusura del vetrino utilizzare solo ed esclusivamente le due viti che si trovano nello scomparto superiore della confezione di viterie (vedi dett. "1" fig. 2).

### Connessioni e impostazioni

- eseguire le connessioni secondo lo schema (fig. 3, 4);
- impostare il jumper "J1" del ricevitore secondo la modalità contatto di uscita:
  - jumper inserito: uscita contatto puro (**C-NA-NC**);
  - jumper disinserito: uscita **8,2 kΩ** (a riposo: **8,2 kΩ** tra i morsetti 4 e 6).
- impostare tutti i DIP-SWITCH a OFF sia sul ricevitore sia sul proiettore;
- alimentati proiettore e ricevitore risulterà: sul proiettore led verde acceso permanentemente e sul ricevitore led rosso acceso con fotocellula non centrata o spento con fotocellula centrata;
- sezione minima dei cavi di connessione: **0.2 mm<sup>2</sup> (AWG #24)**.

### Eseguire la centratura nel modo seguente:

- inserire i puntali di un tester analogico (**2 Vdc** fondoscala) nelle apposite zone di prova (test point) rispettando l'esatta polarità, come da contrassegni sulla scheda (fig. 7);
- centrare le ottiche in modo da ottenere sul tester la lettura massima considerando come riferimento i valori riportati in tabella;
- i valori riportati in tabella sono puramente indicativi e dipendono dalle condizioni atmosferiche.

Distanza (m)	Tensione test point (V)
3	1,6
5	1,2
8	0,7
10	0,4

### Sistema multiplexato (max 3 coppie)

- posizionare tutti i proiettori sullo stesso lato;
- sui proiettori collegare in parallelo tutti gli ingressi **SYNC** e collegare in parallelo tutti gli ingressi **GND**;
- alimentare e centrare le coppie di fotocellule una alla volta seguendo tutti i passi del paragrafo "connessioni e centratura";
- eseguita separatamente la centratura di tutte le coppie di fotocellule, impostare su ciascuna coppia i DIP da 1 a 2 (proiettore e ricevitore) progressivamente secondo le configurazioni della tabella sotto riportata, partendo dalla prima che individua la coppia di fotocellule "master";
- alimentare tutte le coppie di fotocellule: il sistema multiplexato è configurato.

COPPIA	dip 1	dip 2
1	ON	OFF
2	OFF	ON
3	ON	ON

# MODULATED INFRARED BARRIER

## Description

Modulated infrared barrier consisting of a transmitter and a receiver. The equipment is housed in a shockproof and waterproof plastic casing. The adjustable lens, set on a self lubricating and self locking ball joint, can be adjusted through **180°** horizontally and **plus or minus 30°** vertically.

The equipment has a double relay with serial exchange. The NC contact conforms to category 3 of the directive **UNI EN ISO 13849-1** (update of the **EN954-1**).

It is possible to connect up to 3 pairs of photocells and synchronize the transmission (multiplex system).

## Use:

The infrared barrier constitutes an efficient safety system for the protection of passageways or spaces which are equipped with automatic door or gate systems.

The use and installation of these devices must respect the safety standards and regulations in force.

## Versions

**CDR999** The package contains the components required for surface installations:

- 1 transmitter ; 1 receiver; set of screws and gaskets

## Technical specifications

- Infrared emission obtained through the use of a double emitter **GaAs** (Galium Arsenide) diode with range **25 kHz** and continuous modulation at **70 Hz**;
- Infrared emission wavelength: **950 nm**;
- Power supply: **12 - 24 Vac/dc**;
- Maximum commutable relay power with resistive load: **28W** in **dc/60VA** in **ac**; max. voltage **30 Vac/dc**; max. current **500 mA**
- Intervention time: **30 ms** (single photoelectric cells); **100 ms** (for a multiplex system)
- Power consumption: **12 Vac/dc, 51 mA** for the receiver + **31 mA** for the transmitter **24 Vac/dc, 53 mA** for the receiver + **33 mA** for the transmitter
- Operating temperature: **-10...+55°C**;
- Protection grade **IP55**
- Range: **10 m** under all weather conditions such as thick fog, rain and dust etc.

## Transmitter (fig. 4):

- Green power on led;
- Dip-switch "**D2**" multiplex installation settings.

## Receiver (fig. 3):

**Attention:** The photoelectric cell carries out an internal auto test every minute, it is therefore normal that when the system is at rest, the red LED will light for an instant every minute.

- Red led lit continuously: photocell disturbed or misaligned;
- Red led lit flashing each second: photocell not functioning;
- Test point for fine tuning;
- Dip-switch "**D1**" multiplex installation settings and relay delay mode;
- Jumper "**J1**" for selecting the output mode (potential free or resistive contact **8,2 kΩ**).

## Installation

**Note:** In cases where the installation consists of more than one device you are advised to use the multiplex function so as to avoid interference between the beams. In this case each transmitter is associated with its receiver by setting dips 1 and 2 identically on both.

## SURFACE MOUNTED INSTALLATION

Installation is possible on all types of structure.

Other than the standard aligned positioning the device can also be positioned both laterally (moving the device out of the passageway) and at different heights in order to solve problems posed by different structures ( detail a-b-c-d, fig. 5).

**Note:** in installations where the infrared beam passes through the highly curved parts of the cover the maximum range of the devices could be reduced.

- To correctly install the device proceed as follows:

**Attention!** The electronic card must **never** be removed from its support base. Only use the screws supplied with the devices.

- to open and close the container carefully follow the sequence shown in fig. 2;
- choose the points at which the devices are to be surface mounted, according to the requirements of the system;
- work out the run of the cables from the structure to the point of connection;
- using the **template supplied** with the package trace the positioning holes ("**D**" fig. 6);
- fasten the base and relative sealing gasket to the wall ("**A**" fig. 6), making sure that you use the washer supplied with the package, and pass the wiring through the hole "**B**";
- carry out the electrical connection (fig. 3, 4);
- align the projector and the receiver by rotating the optic and check that the optic lock nut is well tightened (fig. 7);
- replace the infrared cover by placing it against the lower seal and rotating it until you hear the click meaning the holding teeth have locked the cover (see "**A**" fig. 2);
- when fine tuning the beam (upwards and downwards) it is possible to insert a pointed tool into the upper slot on the optic (see "**A**" fig. 7);
- to close the infrared cover only use the two screws that are housed, separately in the upper compartment of the bag of screws (see detail "1" fig. 2").

## Connections and setting

- carry out the electrical connection as shown in the drawings (fig. 3,4);
- set jumper "**J1**" according to the type of relay output;
  - jumper inserted: potential free contact (**C-NO-NC**);
  - jumper not inserted: **8,2 kΩ** output (**8,2 kΩ** between binding posts 4 and 6 at rest)
- set all the dip switches to "**OFF**" both on the receiver and the transmitter;
- power up the receiver and transmitter: The green LED on the transmitter should remain lit constantly and the red LED on the receiver should be lit if the photoelectric cells are not aligned and OFF if they are aligned;
- the minimum allowed cable cross section is: **0.2 mm<sup>2</sup> (AWG #24)**

## Connections and centring

- insert the probes of a normal tester (lowest setting **2 Vdc**) into the test point maintaining the correct polarity as indicated on the p.c.b card;
- centre the lenses so you obtain a maximum reading on the tester referring to the distance/test point table;
- the values shown in the table are indicative parameters and depend on the atmospheric conditions

Distance (m)	Test point value
3	1,6
5	1,2
8	0,7
10	0,4

## Multiplex system (max. three pairs)

- position all the transmitters on the same side;
- connect all the **SYNC** inputs on the receivers in parallel and connect the **GND** inputs in parallel;
- power up the pairs of photoelectric cells and centre them by following the paragraph "**Connections and centring**";
- carry out the centring procedure separately for each pair of photoelectric cells. Set the dips 1 and 2 on each pair of photoelectric cells (transmitter and receiver) progressively according to the configuration laid out in the table on the right and starting with the master pair of photoelectric cells;
- power up all the pairs of photoelectric cells and you have finished setting the multiplex installation.

PAIR	dip 1	dip 2
1	ON	OFF
2	OFF	ON
3	ON	ON

# BARRIERE A L'INFRAROUGE MODULE

## Descriptif

Barrage à l'infrarouge modulé, constitué d'un émetteur et d'un récepteur logés sous boîtiers plastiques antichoc et étanches, prédisposés pour tous les systèmes de fixation. La tête optique, montée sur pivot orientable et autobloquant, est réglable horizontalement par rotation de **180°**, et verticalement par rotation de  $\pm 30^\circ$  par rapport à la position standard. Appareil à double relais avec contact inverseur en série. Le contact N.F. est conforme aux normes de la catégorie 3 de la **UNI EN ISO 13849-1** (mise à jour de la **EN954-1**). Possibilité de raccorder un maximum de 3 couples de cellules photoélectriques par synchronisation de l'émission (système multiplexé).

## Domaine d'application

Le barrage à rayon infrarouge est destiné à assurer efficacement la sécurité des personnes et des biens lors de l'actionnement de portes et portails commandés à distance.

Pour l'utilisation et la pose de ces appareils, se conformer rigoureusement aux instructions fournies par le Fabricant et aux normes de sécurité en vigueur.

## Versions

**CDR999** La boîte contient les éléments nécessaires à une application en saillie.  
- 1 émetteur; 1 récepteur et un jeu de vis et de joints.

## Caractéristiques techniques

- Émission infrarouge par diode GaAs (arséniure de gallium), avec portuse à **25 kHz** et modulation à **70 Hz**.
- Longueur d'onde de l'émission infrarouge: **950 nm**.
- Alimentation: **12 - 24 Vac/dc**.
- Consommation maximale de commutation du relais avec charge résistive:  
**28W** en **dc/60VA** en **ac**, tension maxi. **30 Vac/dc**; courant maxi. **500 mA**;
- Temps d'intervention: **30 ms** (une seule cellule photoélectrique), **100 ms** (système multiplexé)
- Intensité absorbée:  
en **12 Vac/dc**, **51 mA** le récepteur + **31 mA** l'émetteur,  
en **24 Vac/dc**, **53 mA** le récepteur + **33 mA** l'émetteur.
- Température de fonctionnement: **-10...+55 °C**.
- Indice de protection **IP55**.
- Portée: **10 m** quelles que soient les conditions climatiques et environnantes, brouillard épais, pluie ou poussière.

## Émetteur (fig. 4)

- Led verte de signalisation de mise sous tension.
- DIP-SWITCH "**D2**" pour configuration du système multiplexé.

## Récepteur (fig. 3)

**Attention:** vu que la cellule photoélectrique lance un autotest interne toutes les minutes, il est normal que, avec système en veille, la LED rouge de chaque cellule photoélectrique s'allume un instant chaque minute.

- Led rouge allumée fixe: cellule photoélectrique désalignée ou occultée.
- Led rouge clignotante toutes les secondes: cellule photoélectrique défectueuse.
- Test point (pour centrage de précision).
- DIP-SWITCH "**D1**" pour la configuration du système multiplexé.
- Cavalier "**J1**" pour la sélection du mode de fonctionnement contact de sortie (contact non alimenté ou avec résistance **8,2 kΩ**).

## Pose

**Nota:** en cas d'installation comprenant plusieurs appareils, il est conseillé de mettre en place un système multiplexé, afin de parer aux risques d'interférence entre les différents couples de cellules photoélectriques. Dans ce cas, un projecteur est associé à son récepteur en configurant les DIPS 1 et 2 de la même façon sur les deux.

## MONTAGE EN SAILLIE

Applicables sur n'importe quelle structure, ces appareils peuvent être montés aussi bien en position standard qu'en position latérale (ce qui permet de les déporter par rapport au passage) et à des hauteurs différentes l'un par rapport à l'autre (pour solutionner les problèmes sur structures particulières) (détails a-b-c-d, fig. 5).

**Nota:** dans les installations où le rayon infrarouge passe à travers les zones

plus bombées du verre, la portée maximale pourrait être réduite.

- Pour une installation correcte, observer scrupuleusement les instructions ci-après:

**Attention!** Ne jamais détacher la carte électronique de son support; utiliser exclusivement les vis fournies en dotation avec le produit.- pour l'ouverture et la fermeture des boîtiers, voir figure 2;

- déterminer les points de fixation en saillie en fonction de la particularité de l'installation;
- prévoir le chemin des câbles sur la structure jusqu'aux points de fixation;
- tracer les trous de fixation ("**D**" fig. 6) à l'aide du **gabarit de perçage** qui se trouve dans la boîte;
- fixer l'embase avec le relatif joint au mur ("**A**" fig. 6) après avoir passé les câbles de branchement à travers le trou "**B**" prévu à cet effet. Pour la fixation, utiliser exclusivement les vis et les rondelles qui se trouvent dans la boîte;
- effectuer les branchements électriques (fig. 3 et 4);
- aligner correctement l'émetteur par rapport au récepteur en intervenant sur la tête optique, et s'assurer du bon serrage de l'articulation de la tête optique (fig. 7);
- Pour un réglage de précision (vers le bas/haut), il est possible d'utiliser un outil pointu à introduire dans la fente située en partie haute de la tête optique (voir "**A**" fig. 7).
- pour la fixation du verre, utiliser exclusivement les deux vis qui se trouvent dans la division supérieure du sachet à vis (voir détail "1" fig. 2).

## Connexions et configurations

- effectuer les connexions suivant le schéma (fig. 3, 4);
- configurer le cavalier "**J1**" selon le mode de fonctionnement du contact de sortie;
- cavalier connecté: sortie contact non alimenté (**C-NO-NF**),
- cavalier déconnecté: sortie **8,2 kΩ** (en veille: **8,2 kΩ** entre les bornes 4 et 6)
- placer sur OFF tous les DIP-SWITCHES qui se trouvent sur l'émetteur et sur le récepteur;
- une fois que l'émetteur et le récepteur sont sous tension, la led verte sur l'émetteur est allumée en permanence et, sur le récepteur, si la led rouge est allumée, les cellules photoélectriques ne sont pas alignées, et si la led est éteint, elles sont alignées;
- la section minimum des câbles de branchement est de **0,2 mm<sup>2</sup> (AWG #24)**.

## Effectuer le centrage de la façon suivante:

- introduire les pointes d'un testeur analogique (**2 Vdc** échelle maximum) aux endroits de contrôle (test point) en respectant la polarité marquée sur la carte (fig. 7);
- orienter la tête optique de manière à lire sur le testeur la valeur maximale en prenant comme référence les valeurs indiquées au tableau;
- les valeurs indiquées au tableau, fournies à titre purement indicatif, sont liées aux conditions climatiques du lieu d'implantation.

Distance (m)	Valeur Test point
3	1,6
5	1,2
8	0,7
10	0,4

## Système multiplexé (max 3 couples)

- placer tous les émetteurs du même côté;
- sur les émetteurs, brancher en parallèle toutes les entrées **SYNC** et brancher en parallèle toutes les entrées **GND**;
- mettre sous tension et aligner les couples de cellules photoélectriques l'un après l'autre en observant toutes les étapes du paragraphe "Connexions et centrage";
- une fois que le centrage de tous les couples de cellules photoélectriques a été effectué l'un après l'autre, configurer sur chaque couple les DIPS de 1 à 2 (émetteur et récepteur) progressivement selon les configurations du tableau ci-dessous en partant du premier qui représente le couple de cellules photoélectriques "master".
- alimenter tous les couples de cellules photoélectriques et il système multiplexé est configuré.

COUPLE	dip 1	dip 2
1	ON	OFF
2	OFF	ON
3	ON	ON

# MODULIERTE INFRAROTLICHTSCHRANKE

## Beschreibung

Modulierte Infrarotlichtschranke bestehend aus Sender und Empfänger. Die Geräte sind in einem stoßfesten und wasserdichten Kunststoffgehäuse mit Vorrüstung für alle Befestigungssysteme untergebracht. Die Optik kann auf Brems-Selbstblockiergelenken horizontal über eine Drehung um **180°** als auch vertikal durch eine mögliche Drehung um  $\pm 30^\circ$  gegenüber der Standardposition orientiert werden.

Gerät mit doppeltem Relais mit Umschaltungen in Serie, der NC-Kontakt entspricht den Vorschriften der Kategorie 3 der **UNI EN ISO 13849-1** (Aktualisierung der **EN954-1**).

Möglichkeit zum Anschluss von maximal 3 Lichtschrankenpaaren mit Synchronisierung der Übertragung (Multiplex-System).

## Einsatzmöglichkeit

Die Infrarotlichtschranke stellt ein wirksames Sicherheitssystem zum Schutz von Durchgängen oder Flächen dar, bei denen automatische Türen oder ferngesteuerte Tore installiert werden. Bei der Benutzung und Installation dieser Geräte sind die Herstelleranweisungen und die geltenden Sicherheitsvorschriften streng zu befolgen.

## Ausführungen

**CDR999** Die Packung enthält die Elemente für die Aufputzanbringung  
- 1 Sender; 1 Empfänger; Schrauben- und Dichtungssatz

## Technische Eigenschaften

- Infrarotstrahlung mit GaAs-Diode (Galliumarsenid), mit Träger auf **25 kHz** und Modulation auf **70 Hz**.
- Wellenlänge der Infrarotstrahlung: **950 nm**.
- Stromversorgung: **12 - 24 Vac/dc**.
- Max. Umschaltleistung des Relais bei Widerstandsbelastung:  
**28W** in **dc/60VA** in **ac**;  
Höchstspannung **30 Vac/dc**;  
Höchststrom **500 mA**.
- Ansprechzeit:  
**30 ms** (einzelne Lichtschranke);  
**100 ms** (Multiplex-System)
- Aufnahmen:  
**12 Vac/dc, 51 mA** der Empfänger + **31 mA** der Sender;  
**24 Vac/dc, 53 mA** der Empfänger + **33 mA** der Sender;
- Betriebstemperatur: **-10...+55 °C**;
- Schutzgrad **IP55**.
- Reichweite: **10 m** unter allen Bedingungen, auch bei dichtem Nebel, Regen oder Staub.

## Sender (Abb. 4):

- Grünes Led zur Anzeige anliegender Spannung;
- DIP-SWITCH "**D2**" für die Multiplex-System-Konfiguration.

## Empfänger (Abb. 3):

**Achtung:** Die Lichtschranke führt jede Minuten einen internen Selbsttest aus. Daher ist es normal, dass sich bei System in Ruheposition das rote LED jeder einzelnen Lichtschranke jede Minute für einen kurzen Moment einschaltet.

- Dauerleuchtendes rotes Led: Lichtschranke nicht ausgerichtet oder Strahl unterbrochen;
- Jede Sekunde blinkendes rotes Led: Lichtschranke defekt;
- Test Point (für Feinzentrierung);
- DIP-SWITCH "**D1**" für Multiplex-System-Konfiguration;
- Jumper "**J1**" für die Auswahl der Ausgangskontakt-Modalität stromfreier Kontakt oder mit Widerstand **8,2 kΩ**.

## Installation

**Hinweis:** Bei Installationen, die mehrere Geräte umfassen, sollte ein Anschluss als Multiplex-System erfolgen, um Störungen zwischen den Lichtschrankenpaaren zu vermeiden.

In diesem Fall ist ein Sender mit seinem Empfänger verbunden, wobei DIP 1, 2 identisch auf beiden einzustellen ist.

## AUFPUTZINSTALLATION

Die Installation ist möglich auf jeder Art von Struktur und erlaubt über die Standardpositionierung hinaus die seitliche Positionierung (auf diese Weise werden die Geräte aus der Durchgangsweite herausgebracht) und die Positionierung von Sender und Empfänger auf unterschiedlichen Höhen (um besondere Strukturprobleme zu überwinden) (Detail a-b-c-d, Abb. 5).

**Hinweis:** Bei Installationen, bei denen der Infrarotstrahl durch die am meisten gebogenen Bereiche des Glases geht, könnte die Höchstreich-

weite vermindert sein.

- Für eine korrekte Installation sind die folgenden Anweisungen zu befolgen:

**Achtung!** Niemals die elektronische Karte von der Halterbasis trennen; nur die mit dem Produkt gelieferten Schrauben benutzen.

- für das Öffnen und Schließen der Gehäuse siehe Abbildung 2;
- die Aufputz-Befestigungspunkte nach den Anlagenanforderungen auswählen;
- den Kabelverlauf auf der Struktur bis zu den Befestigungspunkten vorsehen;
- die in der Verpackung gelieferte **Bohrschablone** benutzen, um die Befestigungsbohrungen vorzuzeichnen ("**D**" Abb. 6);
- die Gehäusebasis mit der dazugehörigen Dichtung an der Wand ("**A**" Abb. 6) ausschließlich mittels der in der Konfektion mitgelieferten Schrauben zusammen mit den Unterlegescheiben befestigen, wobei die Anschlusskabel durch die dafür vorgesehene Öffnung "**B**" zu führen sind;
- die elektrischen Anschlüsse vornehmen (Abb. 3, 4);
- über die Optik die richtige Ausrichtung zwischen Sender und Empfänger vornehmen und kontrollieren, dass die Kupplung der Optik gut angezogen ist (Abb. 7);
- Für die Feineinstellung (oben/unten) kann ein spitzes Werkzeug benutzt werden, das in den oberen Schlitz der Optik (siehe "**A**" Abb. 7) eingesteckt wird.
- für den Verschluss des Glases nur und ausschließlich die beiden Schrauben benutzen, die sich im oberen Fach des Schraubenbeutels befinden (siehe Detail "1" Abb. 2).

## Anschlüsse und Einstellungen

- Die Anschlüsse nach Plan vornehmen (Abb. 3, 4).
- Den Jumper "**J1**" des Empfängers nach der Ausgangskontakt-Modalität einstellen:
  - Jumper angeschlossen: Ausgang stromfreier Kontakt (**C-NA-NC**);
  - Jumper nicht angeschlossen: Ausgang **8,2 kΩ** (in Ruheposition: **8,2 kΩ** zwischen den Klemmen 4 und 6).
- alle DIP-SCHALTER an Empfänger und Sender auf OFF stellen;
- nach Stromversorgung von Sender und Empfänger ist: am Sender das grüne Led dauerhaft eingeschaltet und am Empfänger das rote Led bei nicht zentrierter Lichtschranke eingeschaltet oder bei zentrierter Lichtschranke ausgeschaltet;
- Mindestquerschnitt der Anschlusskabel: **0,2 mm<sup>2</sup> (AWG #24)**.

## Die Zentrierung folgendermaßen durchführen:

- die Prüfspitzen eines Analogtesters (**2 Vdc** Vollausschlag) in die dafür vorgesehenen Testzonen (Test Point) einstecken und die richtige Polarität wie nach Kennzeichnungen auf der Karte einhalten (Abb. 7);
- die Optiken so zentrieren, dass die maximale Ableseung auf dem Tester erfolgt, wobei als Bezug die in der Tabelle aufgeführten Werte zu betrachten sind;
- bei den in der Tabelle aufgeführten Werten handelt es sich um ungefähre Angaben, die von den Witterungsbedingungen abhängen.

Abstand (m)	Wert Test point
3	1,6
5	1,2
8	0,7
10	0,4

## Multiplex-System (max 3 Paar)

- alle Sender auf derselben Seite positionieren;
- an den Sendern parallel alle **SYNC**-Eingänge anschließen und parallel alle **GND**-Eingänge anschließen;
- die Lichtschrankenpaare nacheinander mit Strom versorgen und zentrieren, wobei alle Schritte des Abschnitts "Anschlüsse und Zentrierung" zu befolgen sind;
- nachdem die Zentrierung aller Lichtschrankenpaare einzeln ausgeführt wurde, an jedem Paar die DIP von 1 bis 2 (Sender und Empfänger) fortschreitend nach den Konfigurationen der aufgeführten Tabelle einstellen, wobei bei der ersten anzufangen ist, die das "**Master**"-Lichtschrankenpaar bestimmt;
- alle Lichtschrankenpaare mit Strom versorgen und danach ist das Multiplex-System gebrauchsfertig.

PAAR	dip 1	dip 2
1	ON	OFF
2	OFF	ON
3	ON	ON

# BARRERA AL INFRARROJO MODULADO

## Descripción

Barrera de rayos infrarrojos modulada compuesta por emisor y receptor. Los aparatos están alojados en una caja de plástico antichoque estanca al agua con predisposición para todos los sistemas de fijación. La óptica es ajustable en articulaciones friccionadas y de autobloqueo, tanto horizontalmente, pudiendo realizar una rotación de **180°**, como verticalmente con una rotación posible de **±30°** respecto a la posición estándar. Equipo provisto de doble relé con intercambios en serie; el contacto NC es conforme a las normas de la categoría 3 de la **UNI EN ISO 13849-1** (actualización de la norma **EN954-1**).

Posibilidad de conectar un máximo de 3 parejas de fotocélulas, sincronizando la transmisión (sistema multiplexado).

## Posibilidades de uso

La barrera de rayos infrarrojos representa un sistema de seguridad eficaz para la protección de las aberturas de paso o espacios sujetos a instalaciones automatizadas de puertas y cancelas controladas a distancia. El uso y la instalación de estos aparatos debe cumplir estrictamente con las indicaciones proporcionadas por el fabricante y las normas de seguridad en vigor.

## Versiones

**CDR999** El aparato incluye los siguientes componentes para la aplicación en superficie:

- 1 emisor; 1 receptor; juego de tornillería y juntas

## Características técnicas

- Emisión de rayos infrarrojos con diodo GaAs (Arseniuro de Galio), con alcance de **25 kHz** y modulación de **70 Hz**.
- Longitud de onda de la emisión de rayos infrarrojos: **950 nm**.
- Alimentación: **12 - 24V ac/dc**.
- Consumo máximo de conmutación del relé con carga resistiva: **28W de dc/60VA de ac**; voltaje máx. **30 Vac/dc**; corriente máx. **500 mA**;
- Tiempo de actuación: **30 ms** (por cada fotocélula), **100 ms** (sistema de multiplexado)
- Absorciones: **12V ac/dc, 51 mA** el receptor + **31 mA** el emisor; **24V ac/dc, 53 mA** el receptor + **33 mA** el emisor;
- Temperatura de operación: **-10...+55 °C**;
- Grado de protección **IP55**;
- Alcance: **10 m** bajo cualquier condición, incluso en presencia de neblina tupida, lluvia o polvo.

## Emisor (fig. 4):

- LED verde de señalización de red;
- DIP-SWITCH "**D2**" para configurar sistema de multiplexado.

## Receptor (fig. 3):

**Atención:** La fotocélula realiza un autotest interior cada minuto; en consecuencia, es normal que, con el sistema en reposo, el LED rojo de cada fotocélula se encienda por un instante cada minuto.

- LED rojo encendido fijo: fotocélula no alineada o rayo infrarrojo interrumpido;
- LED rojo intermitente cada segundo: fotocélula en avería;
- Test-point (para centrado fino);
- DIP-SWITCH "**D1**" para configuración sistema multiplexado;
- Puente "**J1**" para seleccionar la modalidad "contacto de salida" (contacto libre de potencial o con resistencia **8,2 kΩ**).

## Instalación

**Nota:** En caso de instalaciones que incluyan diversos equipos, se aconseja realizar un conexionado con sistema multiplexado de manera de evitar interferencias entre las parejas de fotocélulas; en este caso, debe conectarse un emisor con su receptor, configurando DIP 1, 2 de forma idéntica en ambos.

## INSTALACIÓN DE SUPERFICIE

Este tipo de instalación resulta posible en cualquier tipo de estructura, permitiendo –además del posicionamiento estándar– también el posicionamiento lateral (situando, de esta forma, los aparatos fuera de la abertura de paso), y el posicionamiento del emisor y el receptor en cotas diferenciadas (para superar problemas en estructuras particulares) (det. a-b-c-d, fig. 5).

**Nota:** en las instalaciones en las cuales el rayo infrarrojo pasa a través de las zonas más curvadas de la tapa con cristal, la capacidad máxima podría resultar reducida.

- Para una instalación correcta, deberán ceñirse estrictamente a las siguientes indicaciones:

**¡Atención!** No desconectar **jamás** la tarjeta electrónica de la base de soporte; utilizar sólo la tornillería en dotación con el producto.

- para la apertura y el cierre de los contenedores, véase la figura 2;
- elegir los puntos de fijación en superficie, en base a los requerimientos del sistema;
- contemplar el recorrido de los cables en la estructura hasta el punto de fijación;
- utilizando la **plantilla de taladrado** que se suministra junto con el embalaje, trazar los orificios de fijación ("**D**" fig. 6);
- fijar la base con la junta de pared ("**A**" fig. 6) al efecto, utilizando exclusivamente los tornillos con arandela que se suministran en el estuche, pasando los cables de conexionado por el orificio "**B**";
- realizar los conexionados eléctricos (fig. 3, 4);
- ejecutar, manobrando en la óptica, la alineación correcta entre el emisor y el receptor, así como controlar que la fricción de la óptica esté bien apretada (fig. 7);
- Para un ajuste fino (hacia arriba/hacia abajo), es posible utilizar una herramienta puntiaguda que se introducirá en la ranura superior de la óptica (véase "**A**" - fig. 7);
- para el cierre de la tapa de cristal, utilizar sólo y exclusivamente los dos tornillos que se encuentran en el compartimiento superior de la bolsa de tornillería (véase det. "1" fig. 2).

## Conexionados y configuraciones

- realizar los conexionados según el esquema (fig. 3, 4);
- configurar el puente "**J1**" del receptor según la modalidad "contacto de salida":
  - puente conectado: salida "contacto puro" (**C-NA-NC**);
  - puente desconectado: salida **8,2 kΩ** (en reposo: **8,2 kΩ** entre los bornes 4 y 6).
- configurar todos los DIP-SWITCHES en OFF, tanto en el receptor como en el emisor;
- reintroducir la tarjeta electrónica en las guías al efecto;
- luego de haber alimentado el emisor y el receptor resultará: en el emisor LED verde encendido fijo y en el receptor LED rojo encendido con fotocélula no centrada o apagado con fotocélula centrada;
- sección mínima de los cables de conexionado: **0,2 mm<sup>2</sup> (AWG #24)**.

## Realizar el centrado de la siguiente manera:

- introducir las puntas de un tester analógico (**2 Vdc** fondo de escala) en las especiales zonas de prueba (test-point), respetando la exacta polaridad, según las marcas indicadas en la tarjeta (fig. 7);
- centrar las ópticas, de manera de obtener en el tester la lectura máxima considerando como referencia los valores que se indican en las tablas;
- los valores que se indican en la tabla deben considerarse aproximados y dependen de las condiciones atmosféricas.

Distancia (m)	Valor Test point
3	1,6
5	1,2
8	0,7
10	0,4

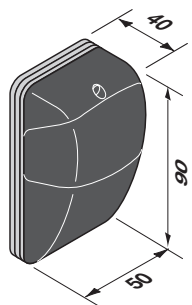
## Sistema multiplexado (max 3 par)

- situar todos los emisores en el mismo lado;
- en los emisores, conectar en paralelo todas las entradas **SYNC** y conectar en paralelo todas las entradas **GND**;
- alimentar y centrar las parejas de fotocélulas, una a la vez, siguiendo todos los pasos del apartado "conexionados y centrado";
- luego de haber realizado por separado el centrado de todas las parejas de fotocélulas, configurar en cada una los DIPs de 1 a 2 (emisor y receptor) progresivamente de acuerdo a las configuraciones de la tabla que se muestra a continuación, iniciando por la primera que identifica la pareja de fotocélulas "Master";
- alimentar todas las parejas de fotocélulas: sistema multiplexado configurado.

PAR	dip 1	dip 2
1	ON	OFF
2	OFF	ON
3	ON	ON

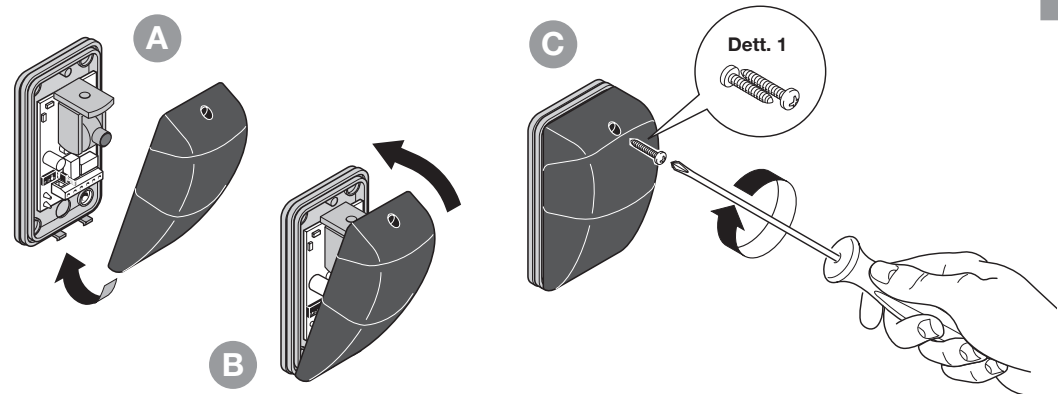
**Misure d'ingombro**  
**Overall dimensions**  
**Dimensions d'encombrement**  
**Außenabmessungen**  
**Dimensiones del espacio**

**1**



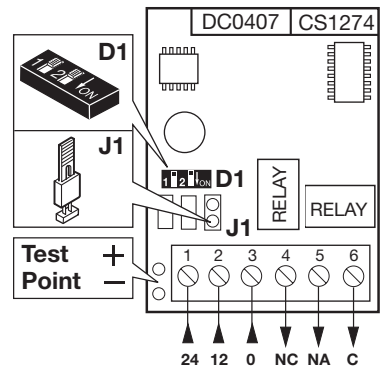
**Chiusura contenitore - Closing the cover - Fermeture du boîtier - Schließung des Gehäuses - Cierre del contenedor**

**2**



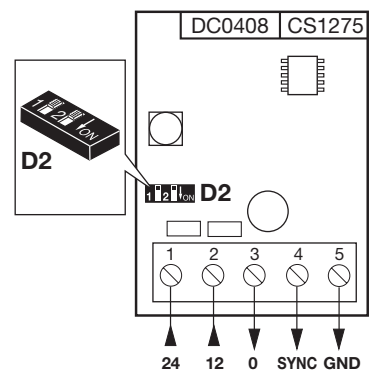
**Connessioni ricevitore - Receiver connections**  
**Connexions récepteur - Anschlüsse Empfänger - Conexiones receptor**

**3**



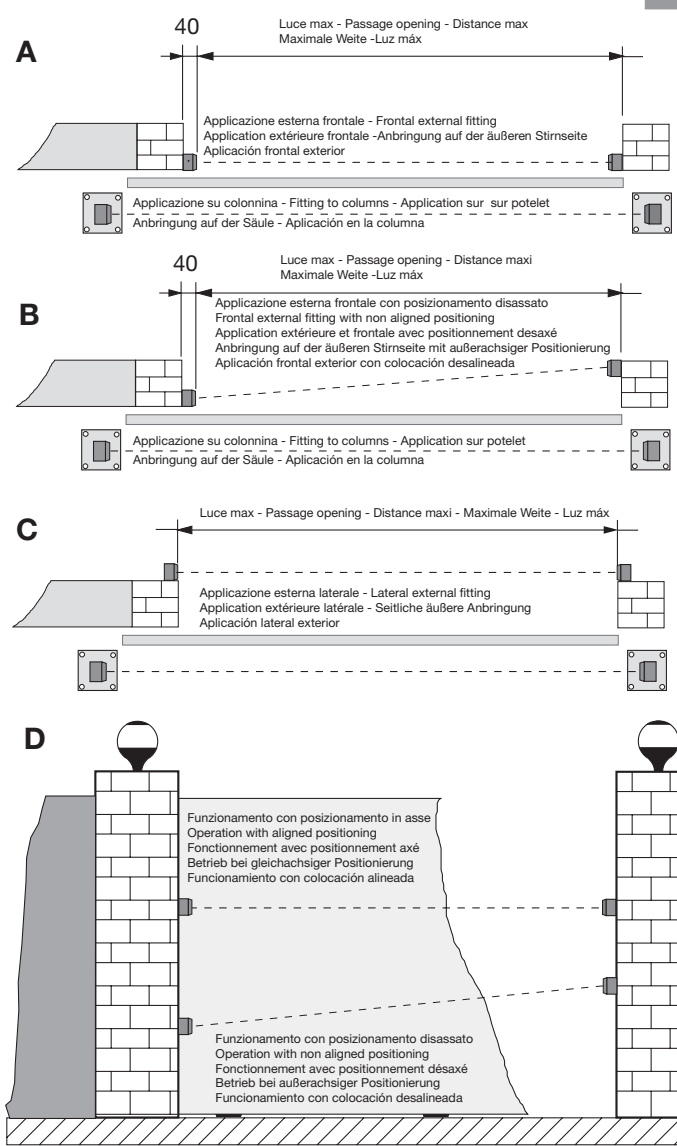
**Connessioni proiettore - Transmitter connections**  
**Connexions émetteur - Anschlüsse Sender - Conexiones emisor**

**4**



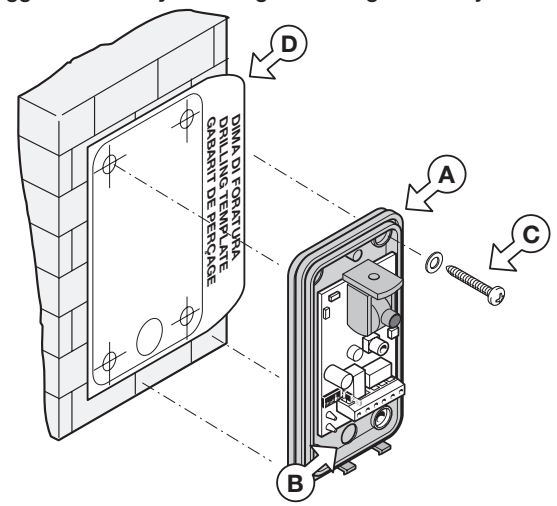
**Esempi di installazione - Installation examples - Exemples d'installation - Installationsbeispiele - Ejemplos de instalación**

**5**



**Montaggio - Assembly - Montage - Montage - Montaje**

**6**



**Centratura - Centering - Centrage - Zentrierung - Centrado**

**7**

